

EAN: 6414150099236  
[static.oras.com/2605FH](http://static.oras.com/2605FH)



- Servant
- Ettgreps
- Benkemontert
- Forkrommet
- Fast tut
- CASCADE® - stråle, PCA® strålesamler med konstant vannmengde uavhengig av trykk
- Ettgrepshendel, Pinnehendel, Varmt/kaldt symbol
- Anti-kalk teknologi
- Temperatur- og mengdebegrener, Justerbar varmtvannsbegrener (ettermonterbar)
- Ø 30 mm kassett
- Fleksible slanger
- DZR messing
- Uten oppløftventil

## Teknisk data

### Flow attributter

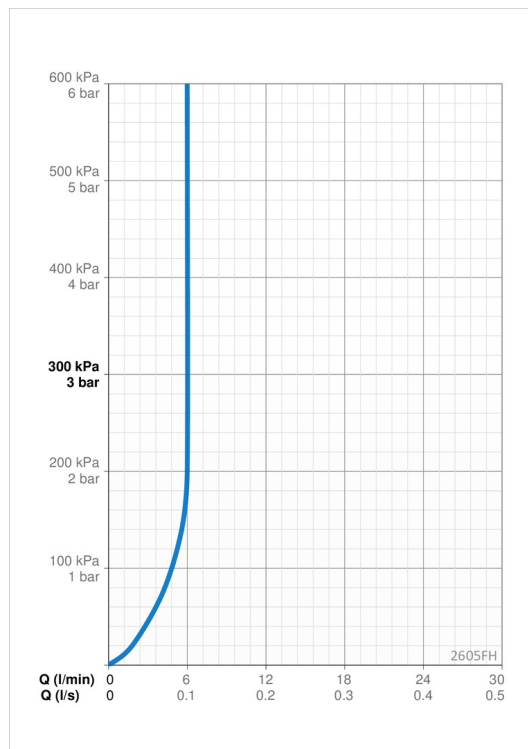
Vannmengde ved 300 kPa (med vannmengdebegrener) **0.1 l/s**

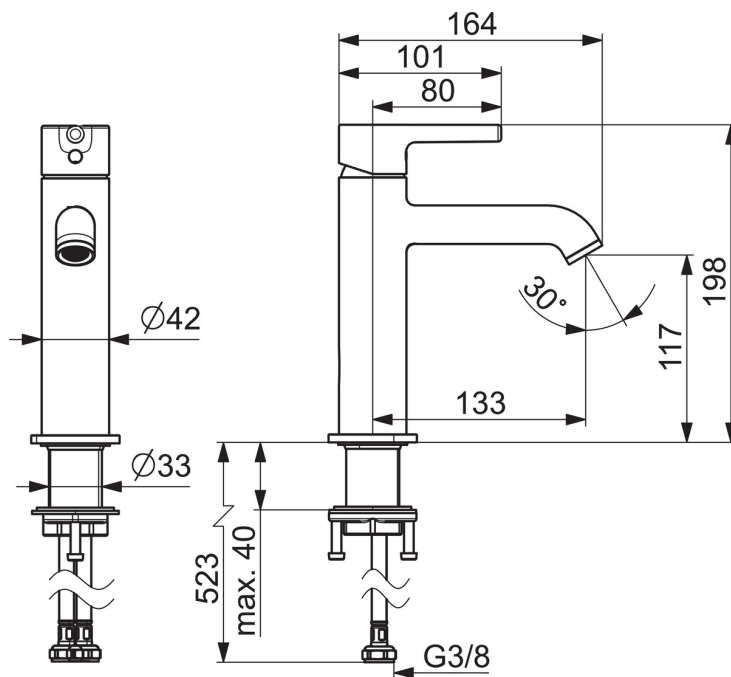
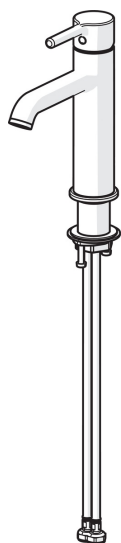
### Tekniske egenskaper

Varmtvannsforsyning **max. +70°C**  
 Arbeidstrykk **50 - 1000 kPa**  
 Tilkoblingsstørrelse **G3/8**  
 Prosjeksjon **133 mm**  
 Tilbakeslagssikring (EN1717) **AA**  
 Materiale **brass**

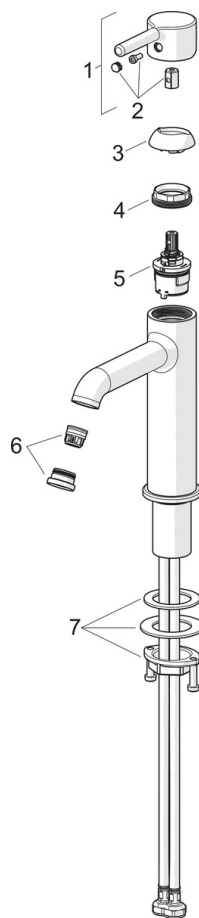
### Bestemmelser

EN Standard **EN 817**





## Reserve deler



### SP2606FH

|    | Navn                                 | Kode     | NRF     |
|----|--------------------------------------|----------|---------|
| 01 | Hendel                               | 1012011V |         |
| 02 | Deksel                               | 1012105V |         |
| 03 | Dekkring                             | 1012132V |         |
| 04 | Festemutter for kassett, M34x1.5     | 1012133V |         |
| 05 | Kassett, 3.0                         | 1014428V |         |
| 06 | Strålesamler og verktøy, PCA 1.5 gpm | 1012273V |         |
| 07 | Kranfeste komplett                   | 602629V  | 4205226 |